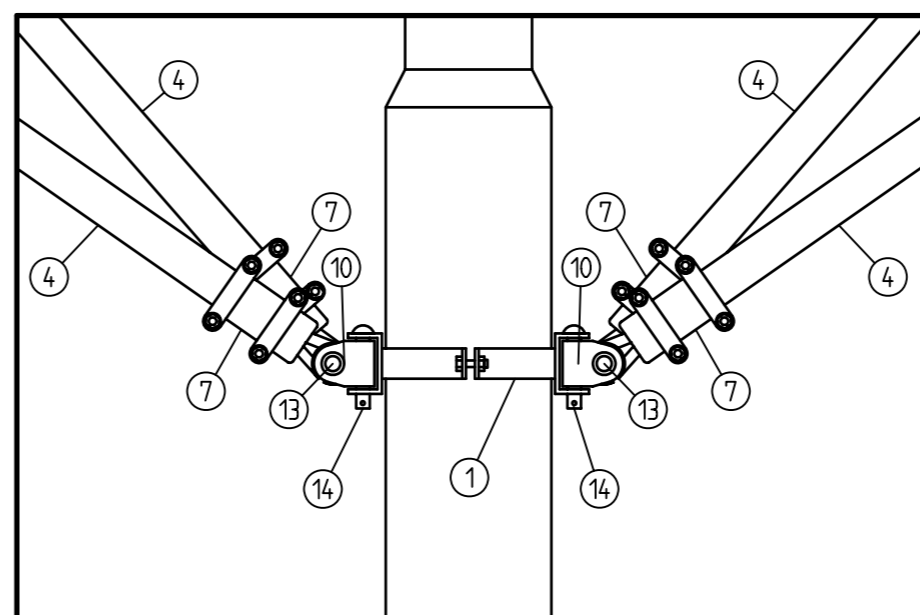
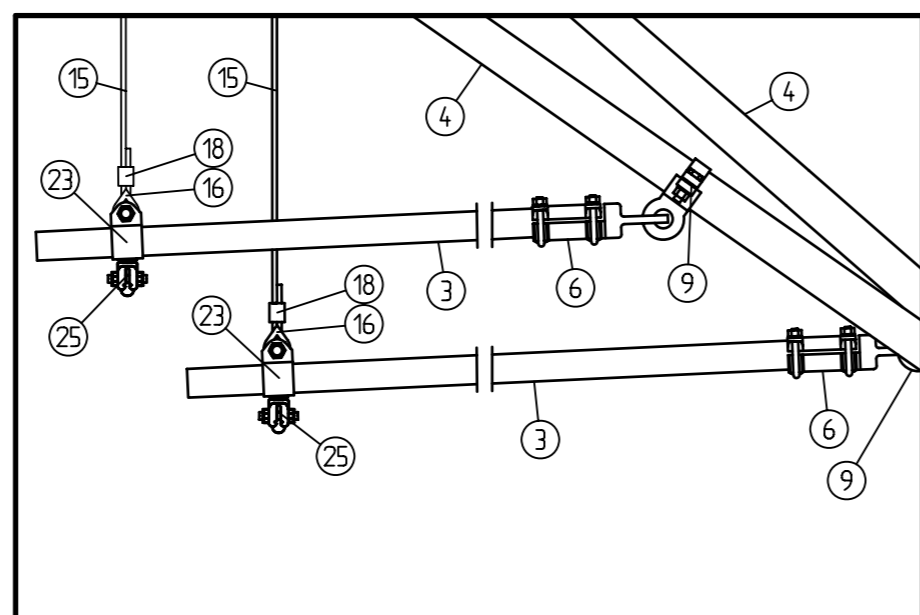
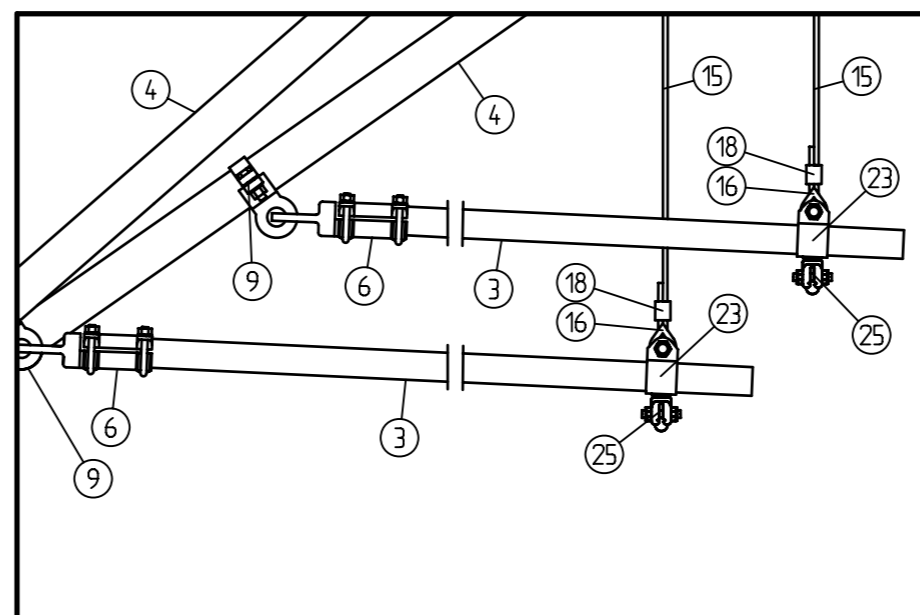
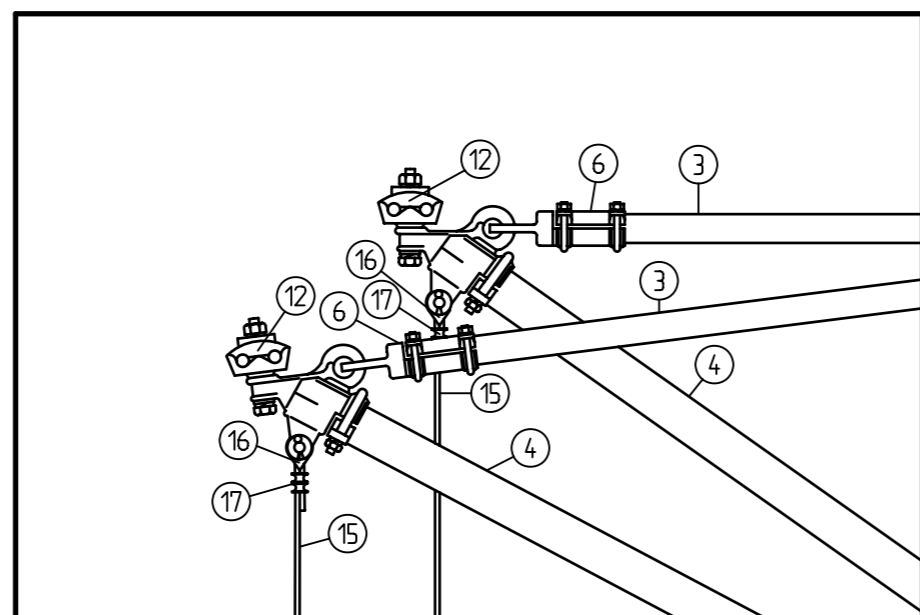
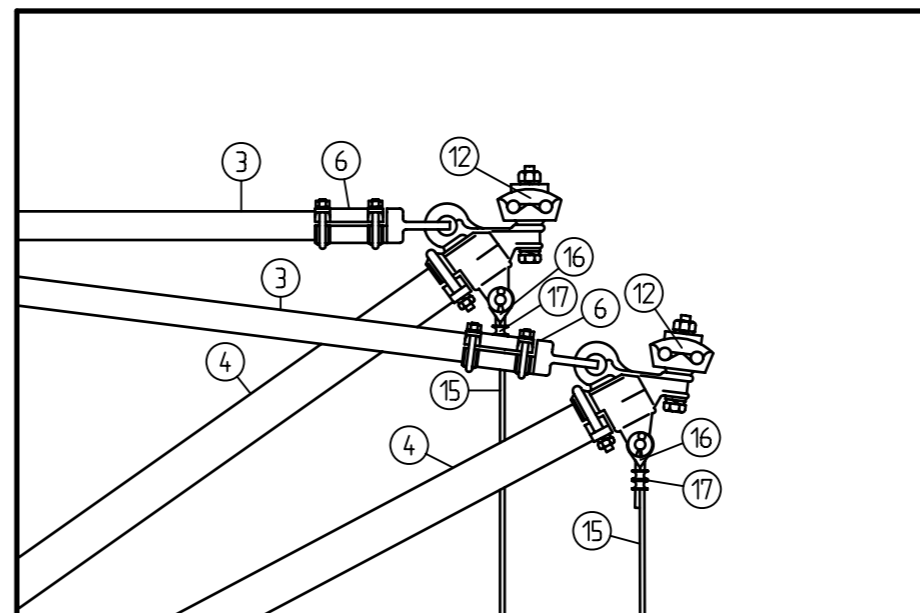
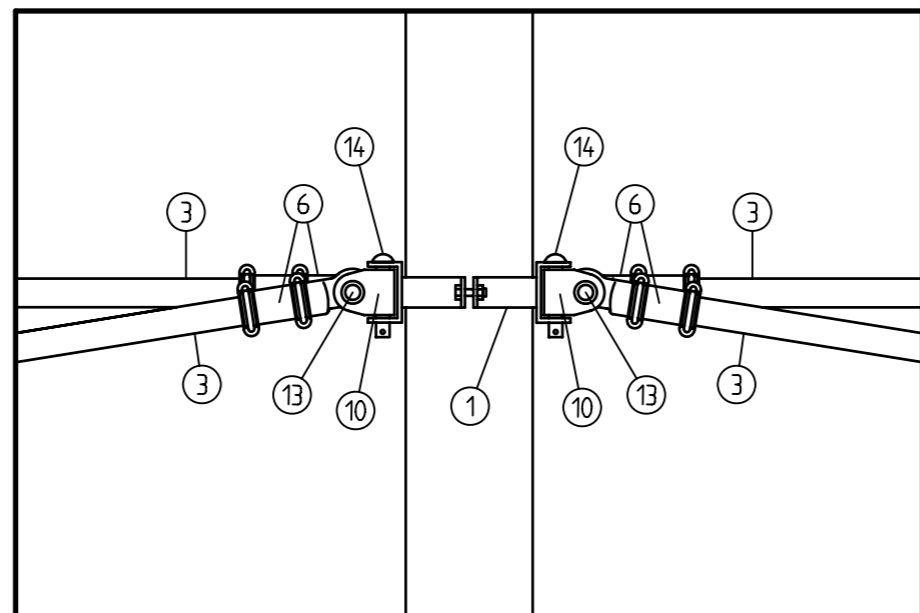


Avväxling Typ 7 A-B (se ritn. 20727)



Material utliggare

- 1 Mastring
- 2 Rör Glas-Epoxi 10 mm
- 3 Rör Glas-Epoxi 38 mm
- 4 Rör Glas-Epoxi 55 mm
- 5 Stagkilsklamma
- 6 Klämhakeklov 38 mm
- 7 Klämhakeklov 55 mm
- 8 Rörklamma med öra 38 mm
- 9 Rörklamma med öra 55 mm
- 10 Stödbomsled (Tryck)
- 11 Stödbomsled (Drag)
- 12 Toppstycke
- 13 Nit 19 x 52 mm
- 14 Nit 19 x 100 mm
- 15 Kopparlina 16mm2 7-trådig
- 16 Plastkaus
- 17 Låsförbindning 16 mm2
- 18 Grenklamma E 0655006
- 19 Utdragshållare 55 mm
- 20 Sidohållare (för vindsäkring)
- 21 Sidohållare (utan vindsäkring)
- 22 Schackel
- 23 Klämfäste för trådhållare 38 mm
- 24 Klämfäste för trådhållare 55 mm
- 25 Trådhållare
- 26 Vindsäkring
  - 1 st Wire rostfri 6 mm L=400 mm
  - 2 st Kaus rostfria
  - 2 st pressklämmor aluminium

Fabrikat art.nr.

- Standardritning 20697 Typ 1
- 8 WL 3007-0
- 8 WL 2801-0
- 8 WL 2802-0
- 8 WL 3006-1
- 8 WL 2838-1
- 8 WL 2838-3
- 8 WL 2824-2
- 8 WL 2824-6
- 8 WL 2126-2
- 8 WL 2127-2
- 8 WL 2054-5
- 8 WL 1110-1
- 8 WL 1112-1
- 8 WL 7070-0
- 15180-008 AB Herman Gotthardt
- 8 WL 1521-0
- E 06 550 06
- 8 WL 2846-1
- 8 WL 2856-oz form B
- 8 WL 2862-7
- 8 WL 3004-2
- 8 WL 2848-3
- 8 WL 2006-0
- 8 WL 4521-3
- Bridon Swe.
- 8 WL 1501-1
- 8 WL 1650-2

Antal

- 2 st
- 
- 8 st
- 4 st
- 
- 12 st
- 4 st
- 
- 4 st
- 8 st
- 
- 4 st
- 8 st
- 8 st
- 4 st
- 4 st
- 4 st
- 
- 
- 
- 
- 4 st
- 
- 4 st
- 

Överkoppling se standardritning 20795

2 st

Ovanstående material är Siemens, Kummler+Matter eller motsvarande

Rev litt	Antal rev	Rev datum	Rev omfattning	Verkens rev datum	Rev godkänd
<b>Göteborgs Spårvägar</b> Affärsområde Banteknik Projektionssektionen Rantorget 4 Box 424, 401 26 Göteborg Telefon 031-732 10 00 Telefax 031-15 96 93			UPPRÄTTAD FÖR  Göteborgs Stad Trafikkontoret		
HANDLÄGGARE C. Andersson			VERIFIERAD 		
DWG-FIL 20838			RITAD/KONSTR CA		
GODKÄND GÖTEBORG 03-01-23			HAFT DEL 		
<b>Standardritning</b> AVVÄXLING Kontaktledning och Bärlina Typ 7 A-B			SKALA 1:50		
GODKÄND GÖTEBORG 03-01-23			DIARIENUMMER 20838		
GODKÄND GÖTEBORG 03-01-23			RITNINGSNR 20838		
GODKÄND GÖTEBORG 03-01-23			REV		